

Kabelkit für e-Bikes mit Bosch Classic Line Motor

Anleitung um den Kabelsatz auf Funktion zu testen.

<http://www.pedelectuning.com>

Ist der Kabelsatz angeschlossen aber der Dongle schaltet nicht, dann kann es sein, dass der Kabelsatz keinen Kontakt hat oder nicht genügend Spannung anliegt.

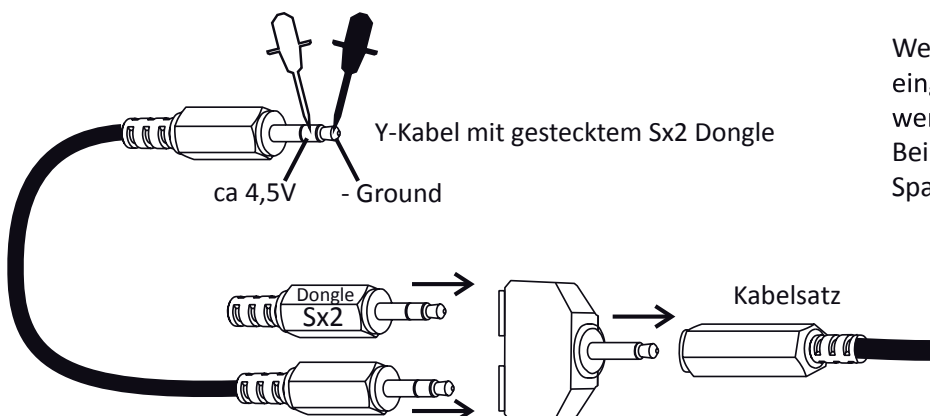
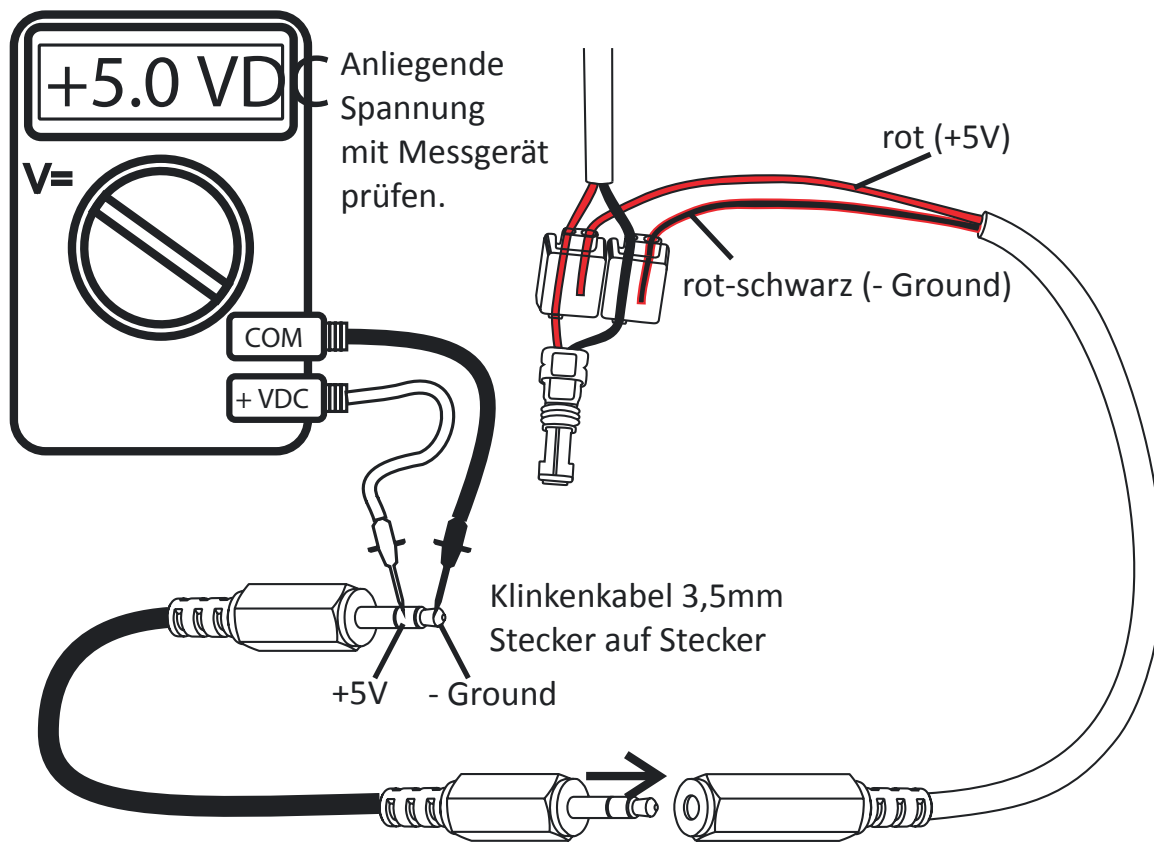
Um dies zu prüfen kann die anliegende Spannung und der Strom gemessen werden.

Dazu am besten ein Klinkenkabel 3,5mm Stecker auf Stecker verwenden und laut dem unteren Anschlussbild messen.

Es müssen +5VDC zwischen Spitze und vorderen Ring anliegen. Die Spitze des Klinkensteckers ist dabei der Ground (Masse).

Bitte beachten:

Der Magnet des Speedsensors darf nicht über dem Sensor stehen beim messen.



Wenn mit einem Y-Adapter der Dongle eingesteckt wird kann zusätzlich geprüft werden ob der Dongle funktioniert. Bei eingestecktem Dongle wird sich die Spannung reduzieren auf ca. 4,5V.