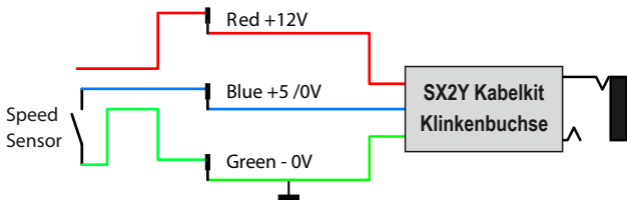
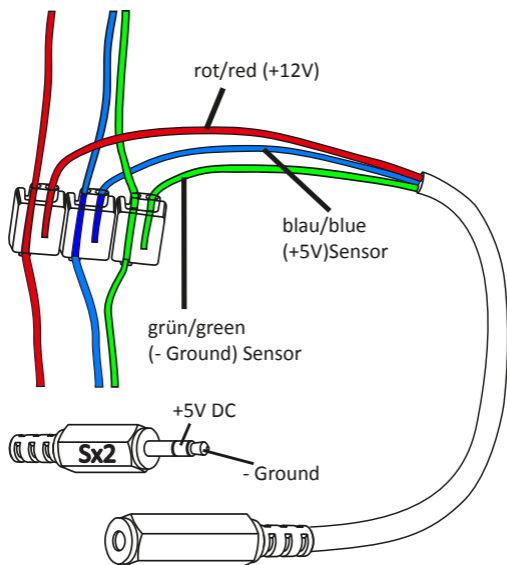


# Yamaha Mittelmotor

Please notice our instructions to the traffic regulations on our Website.

Bitte beachten Sie unsere Hinweise zur StVZO auf unserer Website.



Gemessene Sp annungen/  
measured v oltage:

Magnet über Sensor :  
magnet ov er Sensor :

grün-rot/green-red: 11,7 V  
grün-blau/gr een-blue: 0 V  
rot-blau/r ed-blue: 11,7 V

ohne Magnet:  
without magnet:

grün-rot/green-red: 11,7 V  
grün-blau/gr een-blue: 5 V  
rot-blau/r ed-blue: 6,7 V

Sx2KY P ar tNo. 16.107

Yamaha